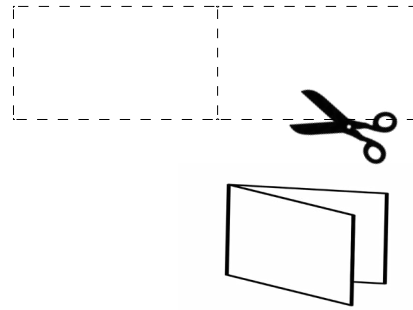


To print at home, use heavy weight paper, or card stock. Cut out the cards along the dotted lines. If you're unable to print on both sides, you can simply fold on the center line to make a 2-sided card.

If you use a professional printer, we suggest you print 2-sided cards with white text on red card stock with rounded corners.



Ông Bà có quyền lợi theo Hiến Pháp Hoa Kỳ:

- Không mở cửa khi nhân viên di trú gõ cửa.
- Không trả lời câu hỏi nào của nhân viên di trú nếu họ muốn nói chuyện với Ông Bà. Ông Bà có quyền giữ im lặng.
- Không ký một tờ giấy nào trước khi bàn với luật sư. Ông Bà có quyền nói chuyện với luật sư.
- Nếu Ông Bà đang đứng ngoài nhà mình, hỏi nhân viên di trú xem mình có quyền rời chỗ đó không, và nếu có, hãy bình tĩnh mà rời.
- Đưa thẻ này cho nhân viên di trú. Nếu đang ở trong nhà, đưa cho họ coi qua cửa kiếng hoặc đẩy thẻ dưới cửa ra vào.

I do not wish to speak with you, answer your questions, or sign or hand you any documents based on my 5th Amendment rights under the United States Constitution.

I do not give you permission to enter my home based on my 4th Amendment rights under the United States Constitution unless you have a warrant to enter, signed by a judge or magistrate with my name on it that you slide under the door.

I do not give you permission to search any of my belongings based on my 4th Amendment rights.

I choose to exercise my constitutional rights.

*These cards are available to citizens and noncitizens alike.*

Ông Bà có quyền lợi theo Hiến Pháp Hoa Kỳ:

- Không mở cửa khi nhân viên di trú gõ cửa.
- Không trả lời câu hỏi nào của nhân viên di trú nếu họ muốn nói chuyện với Ông Bà. Ông Bà có quyền giữ im lặng.
- Không ký một tờ giấy nào trước khi bàn với luật sư. Ông Bà có quyền nói chuyện với luật sư.
- Nếu Ông Bà đang đứng ngoài nhà mình, hỏi nhân viên di trú xem mình có quyền rời chỗ đó không, và nếu có, hãy bình tĩnh mà rời.
- Đưa thẻ này cho nhân viên di trú. Nếu đang ở trong nhà, đưa cho họ coi qua cửa kiếng hoặc đẩy thẻ dưới cửa ra vào.

I do not wish to speak with you, answer your questions, or sign or hand you any documents based on my 5th Amendment rights under the United States Constitution.

I do not give you permission to enter my home based on my 4th Amendment rights under the United States Constitution unless you have a warrant to enter, signed by a judge or magistrate with my name on it that you slide under the door.

I do not give you permission to search any of my belongings based on my 4th Amendment rights.

I choose to exercise my constitutional rights.

*These cards are available to citizens and noncitizens alike.*

Ông Bà có quyền lợi theo Hiến Pháp Hoa Kỳ:

- Không mở cửa khi nhân viên di trú gõ cửa.
- Không trả lời câu hỏi nào của nhân viên di trú nếu họ muốn nói chuyện với Ông Bà. Ông Bà có quyền giữ im lặng.
- Không ký một tờ giấy nào trước khi bàn với luật sư. Ông Bà có quyền nói chuyện với luật sư.
- Nếu Ông Bà đang đứng ngoài nhà mình, hỏi nhân viên di trú xem mình có quyền rời chỗ đó không, và nếu có, hãy bình tĩnh mà rời.
- Đưa thẻ này cho nhân viên di trú. Nếu đang ở trong nhà, đưa cho họ coi qua cửa kiếng hoặc đẩy thẻ dưới cửa ra vào.

I do not wish to speak with you, answer your questions, or sign or hand you any documents based on my 5th Amendment rights under the United States Constitution.

I do not give you permission to enter my home based on my 4th Amendment rights under the United States Constitution unless you have a warrant to enter, signed by a judge or magistrate with my name on it that you slide under the door.

I do not give you permission to search any of my belongings based on my 4th Amendment rights.

I choose to exercise my constitutional rights.

*These cards are available to citizens and noncitizens alike.*

Ông Bà có quyền lợi theo Hiến Pháp Hoa Kỳ:

- Không mở cửa khi nhân viên di trú gõ cửa.
- Không trả lời câu hỏi nào của nhân viên di trú nếu họ muốn nói chuyện với Ông Bà. Ông Bà có quyền giữ im lặng.
- Không ký một tờ giấy nào trước khi bàn với luật sư. Ông Bà có quyền nói chuyện với luật sư.
- Nếu Ông Bà đang đứng ngoài nhà mình, hỏi nhân viên di trú xem mình có quyền rời chỗ đó không, và nếu có, hãy bình tĩnh mà rời.
- Đưa thẻ này cho nhân viên di trú. Nếu đang ở trong nhà, đưa cho họ coi qua cửa kiếng hoặc đẩy thẻ dưới cửa ra vào.

I do not wish to speak with you, answer your questions, or sign or hand you any documents based on my 5th Amendment rights under the United States Constitution.

I do not give you permission to enter my home based on my 4th Amendment rights under the United States Constitution unless you have a warrant to enter, signed by a judge or magistrate with my name on it that you slide under the door.

I do not give you permission to search any of my belongings based on my 4th Amendment rights.

I choose to exercise my constitutional rights.

*These cards are available to citizens and noncitizens alike.*